

# CEDRUS®

# INSTRUKCJA OBSŁUGI



## GLEBOGRYZARKA SPALINOWA

MODEL: CEDRUSGLX540



Instrukcja oryginalna

## **SPIS TREŚCI**

---

1. PRZEDMOWA.....	2
2. INSTRUKCJE BEZPIECZEŃSTWA.....	3
3. ETYKIETY BEZPIECZEŃSTWA.....	7
4. SPECYFIKACJA TECHNICZNA.....	8
5. PRZEZNACZENIE.....	9
6. BUDOWA URZĄDZENIA.....	10
7. MONTAŻ.....	11
8. KONTROLA PRZED URUCHOMIENIEM.....	13
9. OBSŁUGA GLEBOGRYZARKI.....	15
10. KONSERWACJA.....	17
11. PRZECHOWYWANIE.....	19
12. REGULACJA.....	20
13. ROZWIĄZYWANIE PROBLEMÓW.....	21

Wersja 09.04.25 opracowana przez:

Firma CEDRUS

95-060 Brzeziny,

ul. Przemysłowa 1

[www.cedrus.com.pl](http://www.cedrus.com.pl)

email: [biuro@cedrus.com.pl](mailto:biuro@cedrus.com.pl)

tel. (+48) 46 874 18 60

Wszelkie prawa zastrzeżone. Zabrania się kopiowania, powielania, rozpowszechniania lub wykorzystywania w jakiegokolwiek formie, całości lub części niniejszej instrukcji bez uprzedniej pisemnej zgody właściciela praw autorskich. Naruszenie tego zakazu może skutkować odpowiedzialnością prawną.

## **PRZEDMOWA**


---

Dziękujemy za zakup glebogryzarki naszej firmy.

Niniejsza instrukcja zawiera informacje na temat obsługi i konserwacji glebogryzarki, opierające się na najnowszych danych na temat produktu, dostępnych w chwili zatwierdzenia dokumentu do druku. Zastrzegamy sobie prawo do wprowadzania zmian bez uprzedniego zawiadomienia i bez ponoszenia odpowiedzialności za ewentualne konsekwencje.

Niniejsza instrukcja stanowi nieodłączny element glebogryzarki. W przypadku odsprzedaży maszyny należy przekazać ją nowemu właścicielowi.


Należy zwracać szczególną uwagę na informacje poprzedzone następującymi słowami.

** OSTRZEŻENIE:** Nieprzestrzeganie instrukcji wiąże się z wysokim ryzykiem odniesienia poważnych obrażeń osobistych lub nawet śmierci.

**PRZESTROGA:** Nieprzestrzeganie instrukcji wiąże się z możliwością odniesienia obrażeń osobistych lub poniesienia szkód na mieniu.

**UWAGA:** Dostarcza cennych informacji.

W razie problemów lub jakichkolwiek pytań dotyczących glebogryzarki należy skontaktować się z autoryzowanym dilerem.

** OSTRZEŻENIE:** Glebogryzarkę opracowano z myślą o zapewnianiu bezpiecznej i niezawodnej pracy, pod warunkiem przestrzegania instrukcji. Przed uruchomieniem glebogryzarki należy dokładnie zapoznać się z instrukcją obsługi. Nieprzestrzeganie instrukcji może skutkować obrażeniami ciała lub uszkodzeniem sprzętu.

Zdjęcia i ilustracje zawarte w niniejszej instrukcji obsługi mają charakter poglądowy, a fizyczny stan urządzenia może odbiegać od stanu rzeczywistego.

## **INSTRUKCJE BEZPIECZEŃSTWA**

Bezpieczeństwo użytkownika i innych osób jest bardzo ważne. W niniejszej instrukcji oraz na maszynie znajduje się wiele informacji dotyczących bezpieczeństwa. Należy przeczytać je ze zrozumieniem.

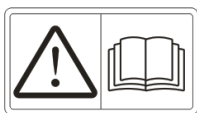
Dla zapewnienia bezpiecznej obsługi przy każdej ważnej informacji zostały umieszczone komunikaty ostrzegawcze. Komunikat dotyczący bezpieczeństwa poprzedzony jest ostrzegawczym symbolem (lub znakiem "!" jednego z czterech słów: „DANGER/NIEBEZPIECZEŃSTWO, WARNING/OSTRZEŻENIE, NOTICE/UWAGA”

**! DANGER/NIEBEZPIECZEŃSTWO:** Niezastosowanie się do tego komunikatu może skutkować ŚMIERCIĄ lub POWAŻNYMI OBRAŻENIAMI.

**! WARNING/OSTRZEŻENIE:** Niezastosowanie się do tego komunikatu może skutkować POWAŻNYMI OBRAŻENIAMI lub USZKODZENIEM URZĄDZENIA.

**! NOTICE/UWAGA:** Niezastosowanie się do tego komunikatu może skutkować OBRAŻENIAMI lub USZKODZENIEM URZĄDZENIA.

Najważniejszym zabezpieczeniem każdej maszyny jest jej operator. Ostrożność i dobra ocena sytuacji to najlepsza ochrona przed wyrządzeniem szkody.



Przed skorzystaniem z urządzenia należy dokładnie przeczytać instrukcję obsługi. Korzystanie z urządzenia w sposób opisany w instrukcji pozwoli na długą, bezpieczną i bezawaryjną pracę.

### **Pozostałe kwestie bezpieczeństwa**

- Podczas uruchamiania urządzenia dźwignia sprzęgła powinna być zwolniona, a włącznik powinien być ustawiony w pozycji ON/WŁĄCZONY.
- Podczas pracy należy zachować szczególną ostrożność.
- Ostrza glebogryzarki mogą być niebezpieczne.
- Korzystać tylko z niezanieczyszczonego paliwa o dobrej jakości.
- Aby wyłączyć urządzenie należy przesunąć włącznik na pozycję OFF/WYŁĄCZONY.
- Benzyna jest ekstremalnie łatwopalna. Należy obchodzić się z nią ostrożnie.

## INSTRUKCJE BEZPIECZEŃSTWA

---

1. Ogólne informacje dotyczące bezpieczeństwa:
  - a. Należy dokładnie i ze zrozumieniem przeczytać instrukcję obsługi. Ważne jest, by w pełni zaznajomić się z wszelkimi zastosowanymi mechanizmami i zasadami działania każdego z elementów urządzenia oraz by zrozumieć jak działa urządzenie i jak prawidłowo je obsługiwać. Przede wszystkim należy nauczyć się jak szybko wyłączyć maszynę i jakie działania podjąć w przypadku wystąpienia sytuacji awaryjnych.
  - b. Urządzenie nie jest przeznaczone do użytku przez osoby (w tym dzieci) o ograniczonych zdolnościach fizycznych, sensorycznych oraz psychicznych. Urządzenia nie powinny obsługiwać osoby niedoświadczone i pozbawione wymaganej wiedzy oraz osoby niezaznajomione z instrukcją obsługi.
  - c. Nie korzystać z urządzenia w niebezpiecznych warunkach (np. w środowisku narażonym na wybuch lub w obecności środków łatwopalnych) oraz upewnić się, że w pobliżu miejsca pracy nie ma dzieci i zwierząt.
2. Przygotowanie do pracy:
  - a. Przed przystąpieniem do użytkowania urządzenia należy sprawdzić miejsce pracy i usunąć z niego wszelkie zanieczyszczenia, które mogą utrudnić pracę.
  - b. Należy upewnić się że dźwignia zmiany biegów znajduje się w pozycji neutralnej, przed uruchomieniem silnika.
  - c. Należy korzystać z odpowiedniej odzieży ochronnej i antypoślizgowego obuwia.
  - d. Paliwo jest skrajnie łatwopalne. Należy obchodzić się z nim ostrożnie:
    - Przechowywać paliwo w specjalnie przeznaczonym do tego pojemniku.
    - Nie uzupełniać paliwa, gdy silnik pracuje lub jest gorący.
    - Uzupełniać paliwo wyłącznie na zewnątrz.
    - Przed uruchomieniem urządzenia należy szczelnie dokręcić korek wlewu paliwa i wytrzeć do sucha rozlane paliwo.
  - e. Nie regulować urządzenia przy uruchomionym silniku (nie dotyczy specjalistycznego regulowania zalecanego przez producenta).
  - f. Podczas wszelkich czynności związanych z obsługą urządzenia (m. in. przygotowania do pracy, użytkowania i napraw) należy korzystać z ochrony wzroku.
3. Podczas pracy:
  - a. Dłonie i stopy nie mogą znajdować się w pobliżu ostrzy oraz pod nimi.
  - b. Zachować szczególną ostrożność przy przekraczaniu ulicy lub transportu po chodniku.
  - c. W przypadku uderzenia w przeszkodę należy wyłączyć silnik i sprawdzić czy urządzenie nie uległo uszkodzeniu. W razie uszkodzenia należy naprawić głębogryzarkę przed ponownym uruchomieniem.

## INSTRUKCJE BEZPIECZEŃSTWA

---

- d. Utrzymywać stabilną pozycję ciała i równowagę. Uważać, by się nie poślizgnąć.
  - e. W przypadku wystąpienia dźwięków odbiegających od normy należy bezzwłocznie wyłączyć maszynę i poszukać przyczyny dziwnego dźwięku. Nienaturalne dźwięki i wibracje często są oznaką awarii.
  - f. Przed odejściem od maszyny, czyszczeniem ostrzy, naprawą i regulacją urządzenia należy bezzwzględnie wyłączyć silnik.
  - g. Jeśli nikt nie pracuje glebogryzarką należy rozłączyć sprzęgło, ustawić dźwignię na bieg neutralny i wyłączyć silnik.
  - h. Przed czyszczeniem, naprawą lub przeglądem urządzenia należy wyłączyć silnik i upewnić się, że wszystkie elementy maszyny się zatrzymały.
  - i. Spaliny są niezwykle szkodliwe i toksyczne. Nie używać urządzenia w zamkniętych pomieszczeniach.
  - j. Nie korzystać z urządzenia pozbawionego jakichkolwiek osłon i elementów zabezpieczających.
  - k. Trzymać urządzenie z dala od dzieci i zwierząt.
  - l. Nie przeciążać urządzenia poprzez długotrwałą pracę na dużej głębokości roboczej.
  - m. Nie pracować na śliskich powierzchniach. Zwrócić szczególną uwagę podczas pracy na biegu wstecznym.
  - n. Podczas pracy osoby postronne powinny trzymać się z dala.
  - o. Używać wyłącznie przystawek i akcesoriów zalecanych przez producenta.
  - p. Nie pracować glebogryzarką przy niedostatecznym świetle i w ciemności.
  - q. Podczas pracy ostrza mogą zahaczyć się w ziemi i pociągnąć glebogryzarkę do przodu. W takim przypadku należy puścić uchwyt i nie próbować kontrolować urządzenia.
  - r. Nie pracować urządzeniem na stromych zboczach.
  - s. Podczas pracy w górę i w dół na zboczach należy uważać, by się nie poślizgnąć.
4. Konserwacja i przechowywanie:
- a. Utrzymywać urządzenie i akcesoria w dobrym stanie.
  - b. Regularnie sprawdzać czy śruby, nakrętki i pozostałe elementy mocujące są odpowiednio dokręcone.
  - c. Urządzenie należy przechowywać w suchym, bezpiecznym, dobrze wentylowanym pomieszczeniu z dala od źródeł ognia. Przed odłożeniem urządzenia należy poczekać, aż silnik wystygnie.
  - d. W przypadku przechowywania urządzenia na dłuższy czas, należy odpowiednio zabezpieczyć instrukcję obsługi.

## INSTRUKCJE BEZPIECZEŃSTWA

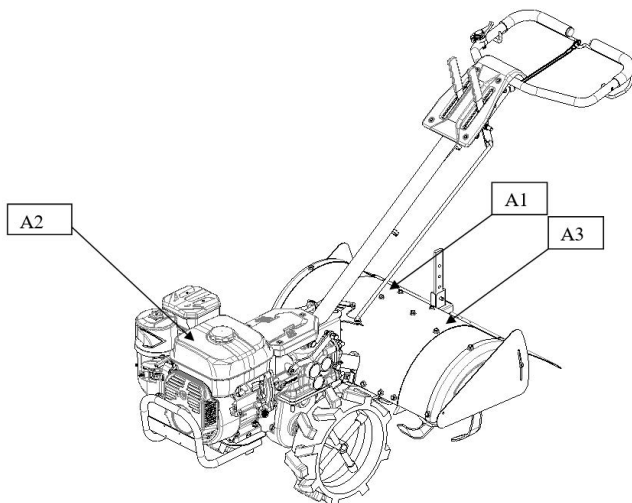
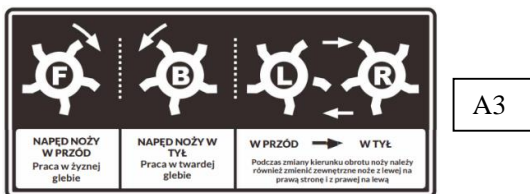
---

- e. Nie próbować naprawiać urządzenia bez odpowiednich narzędzi, wyposażenia, a przede wszystkim bez odpowiedniego doświadczenia.

## ETYKIETY BEZPIECZEŃSTWA

Następujące etykiety ostrzegają o potencjalnych zagrożeniach, które mogą spowodować poważne obrażenia. Należy dokładnie zapoznać się z etykietami oraz informacjami i ostrzeżeniami dotyczącymi bezpieczeństwa w niniejszej instrukcji.

W przypadku, gdy etykieta odpadnie lub stanie się nieczytelna, należy skontaktować się ze swoim dilerem celem jej wymiany.



## SPECYFIKACJA TECHNICZNA

---

ELEMENT		DANE
		GLX540
Glebożyzarka	Wymiary (dł. x szer. x wys.) (mm)	1600 x 650 x 940
	Ciężar netto/brutto (kg)	90
	Układ przenoszenia mocy	Przekładnia
	Typ sprzęgła	Sprzęgło tarczowe
	Napęd	Na dwa koła
	Biegi	2 do przodu, 1 wsteczny
	Rozmiar kół (śr. x szer.) (mm)	350 x 100
	Rodzaj ostrzy	System 3 modułowy (2 + 1)
	Zakres roboczy (mm)	540
	Średnica noży (mm)	320
	Prędkość robocza	0,35 km/h
SILNIK	Model	WM170F/P
	Typ	1-cylindrowy 4-suwowy OHV benzynowy chłodzony powietrzem
	Średnica x skok tłoka (mm)	68x54
	Poj. skokowa cylindra (cm <sup>3</sup> )	196 cm <sup>3</sup>
	Stopień sprężania	8,5:1
	Maks. moc obr/min (wg SAE J1394)	3600

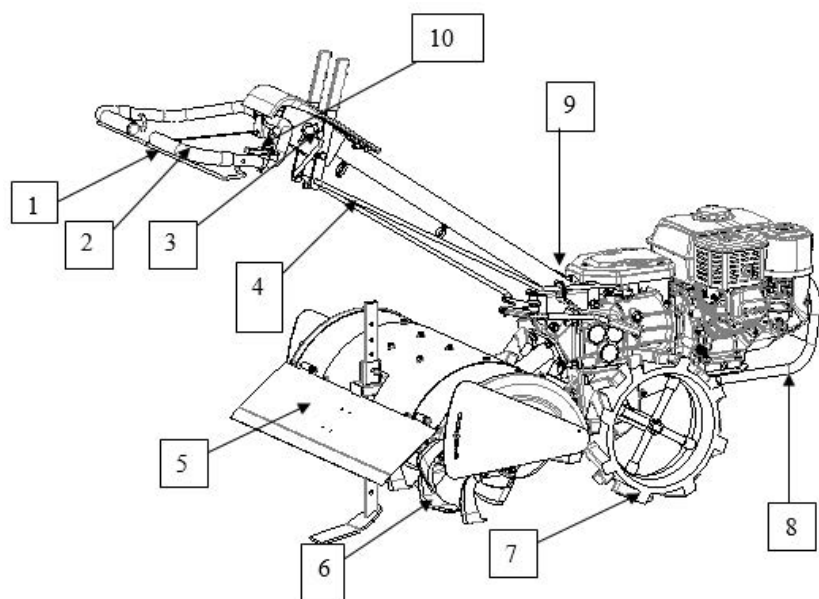
## **PRZEZNACZENIE**

---

Gleboğrafarka przeznaczona jest do uprawy na suchych gruntach w szklarniach, polach warzywnych, sadach, ogrodach i innych obszarach nizinnych, pagórkowatych i górskich. Surowo zabrania się pracy na zboczach o nachyleniu  $\geq 20^\circ$ .

## BUDOWA URZADZENIA

---



(1) Uchwyt sprzęgła

(2) Uchwyt

(3) Dźwignia regulacji głębokości roboczej

(4) Dźwignia zmiany biegów

(5) Osłona

(6) Noże

(7) Koło

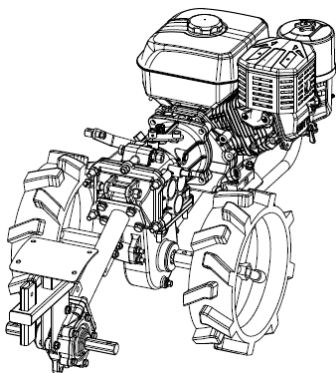
(8) Zderzak

(9) Dźwignia sprzęgła

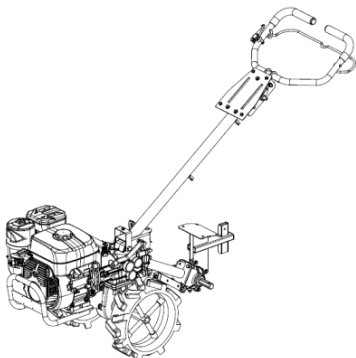
## **MONTAŻ**

---

1. Wyjąć maszynę i akcesoria z opakowania.
2. Zamontować koła do osi po obu stronach maszyny, za pomocą wałka sworznia i pierścienia zabezpieczającego.



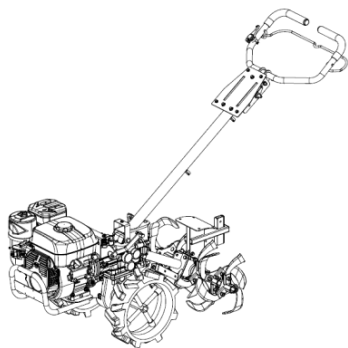
3. Zamontować ramę kierownicy. Dopasować ramę kierownicy do uchwytu i zamontować przy użyciu śrub, i nakrętek dołączonych do zestawu.



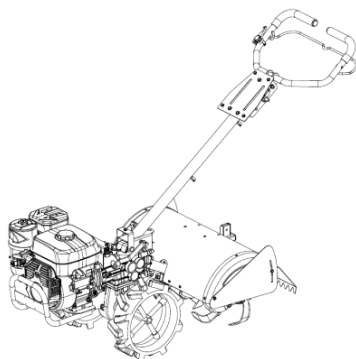
4. Zamontować noże na adapterach, za pomocą śrub, podkładek i nakrętek. Następnie należy połączyć adaptery noży i zamontować na wale wyjściowym glebogryzarki.

## MONTAŻ

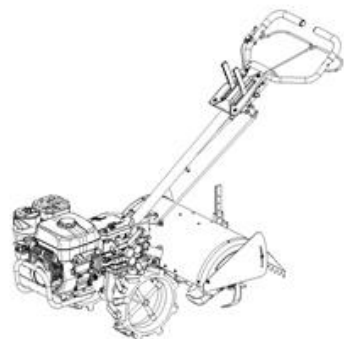
---



5. Zamontować osłony na ramie nośnej korpusu maszyny, za pomocą śrub.(Rysunek 4).



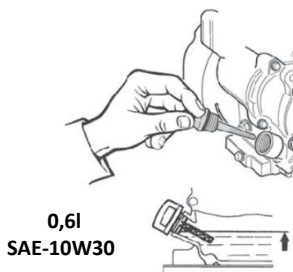
6. Zamontować drążek sterujące, dźwignię zmiany biegów, osłonę uchwytu i osłonę skrzyni biegów na maszynie, a następnie zamontować drążek oporowy za pomocą sworznia i zabezpieczyć sworznie pierścieniem typu „B” (Rysunek 5).



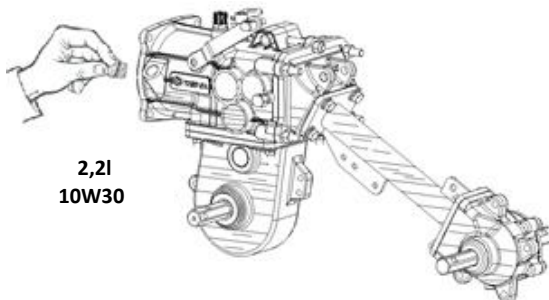
## **KONTROLA PRZED URUCHOMIENIEM**

Przed rozpoczęciem pracy należy sprawdzić i wyregulować maszynę. Należy wykonać wszystkie opisane poniżej czynności.

1. Sprawdzić czy wszystkie śruby łączące są odpowiednio dokręcone.
2. Sprawdzić wszystkie dźwignie i uchwyty. Jeśli pracują zbyt luźno lub są w złym stanie należy je ponownie wyregulować.
3. Ustawić dźwignię zmiany biegów na pozycji neutralnej.
4. Uzupelnąć olej:
  - a. Uzupelnąć olej do maksymalnego poziomu, jak zostało to pokazane na ilustracji poniżej. Zalecany olej to **10W30**. Pojemność układu smarowania silnika: ok. 0,6L.



- b. Umieścić glebogryzarkę na równej powierzchni i odkręcić korek wlewu oleju. Sprawdzić poziom oleju, powinien być pomiędzy oznaczeniami MIN i MAX na miarce. Jeżeli poziom oleju jest zbyt niski, uzupełnić przekładnię wysokiej jakości olejem przekładniowym 10W30. Pojemność oleju w przekładni: ok. 2,2 L.



- c. Urządzenie jest wyposażone w mokry filtr powietrza ze zbiornikiem oleju. Przed uruchomieniem należy uzupełnić zbiornik filtra do poziomu MAX - ok. 0.1L czystego oleju silnikowego.  
**UWAGA!** W przypadku zastosowania innego filtra - sprawdzić instrukcję obsługi silnika.

## KONTROLA PRZED URUCHOMIENIEM

---

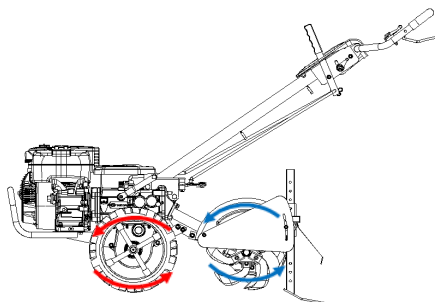
- d. Uzpełnić zbiornika paliwa benzyną o liczbie oktanowej minimum 90. Używać tylko benzyny bezołowiowej aby zminimalizować ilość osadów w komorze spalania i nie przekraczać norm ochrony środowiska. Używać tylko świeżej, czystej benzyny nie starszej niż 30 dni. Przystarzałe paliwo może doprowadzić do uszkodzenia układu paliwowego i zatkania gaźnika. Nigdy nie stosować mieszanki oleju z benzyną ani zanieczyszczonej benzyny. Uważać, aby do zbiornika paliwa nie dostały się zanieczyszczenia, kurz lub woda.  
PRZESTROGA: Nie należy przekraczać maksymalnego poziomu paliwa.
5. Wyregulować położenie uchwytu i ustawić głębokość pracy głębogryzarki.
  - a. Wysokość położenia uchwyt urządzenia można regulować w zależności od indywidualnych wymagań. W celu wyregulowania położenia uchwytu należy, poluzować sworzeń blokujący zębatkę regulacyjną, ustawić wysokość na wymaganą, dostosowaną do wzrostu, następnie zablokować sworzeń zębatki regulacyjnej.
  - b. Należy kontrolować głębokość, zmieniając wysokość drążka oporowego. Zmniejszenie wysokości zmniejsza głębokość pracy, zaś zwiększenie wysokości ją zwiększa.

## **OBSŁUGA GLEBOGRYZARKI**

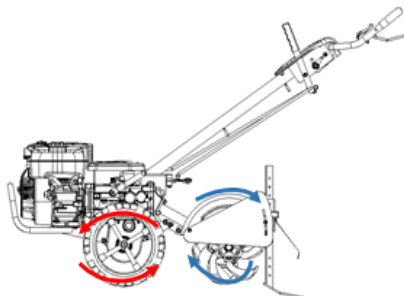
### 1. Uruchamianie

**OSTRZEŻENIE:** Podczas uruchamiania maszyny dźwignia zmiany biegów musi się znajdować w pozycji neutralnej.

- a. Przed uruchomieniem maszyny należy ustawić dźwignię zmiany biegów w pozycji neutralnej.
- b. Uruchomić silnik zgodnie z instrukcją obsługi silnika.
- c. Silnik powinien popracować ok. 2-3 minut na biegu jałowym, bez obciążenia.
- d. Sprawdzić czy silnik pracuje prawidłowo. W przypadku wystąpienia nieprawidłowości, należy zatrzymać silnik i sprawdzić całość pod kątem ewentualnych uszkodzeń.
- e. Ustawić dźwignię zmiany biegów w wymaganym położeniu, a następnie nacisnąć uchwyt sprzęgła, aby przejść do trybu pracy.
- f. Gdy maszyna uprawia miękką glebę, dźwignię zmiany biegów maszyny należy ustawić na biegu 1 lub 2, a manetkę sprzęgła napędu noży na biegu 1, maszyna powinna pracować obracając noże do przodu (jak pokazano na ilustracji poniżej).



- g. Gdy maszyna uprawia twardą glebę, należy przełożyć zespół noży w przeciwne położenie, a następnie ustawić dźwignię zmiany biegów na biegu 1 lub 2, a dźwignię napędu noży na bieg wsteczny; maszyna powinna pracować obracając noże do tyłu (jak pokazano na ilustracji poniżej).



## OBSŁUGA GLEBOGRYZARKI

---

2. Zatrzymanie maszyny
  - a. Zwolnić uchwyt sprzęgła.
  - b. Ustawić każdą dźwignię zmiany biegów w pozycji neutralnej.
  - c. Wyłączyć przełącznik zapłonu w pozycji OFF.
3. Środki ostrożności podczas pracy
  - a. Należy dbać o każdy element urządzenia i regularnie sprawdzać czy stan techniczny nie budzi zastrzeżeń. W przypadku wystąpienia jakichkolwiek nietypowych dźwięków, problemów z łączeniami lub poluzowaniem elementów, należy naprawić usterkę przed ponownym uruchomieniem.
  - b. Nie należy wykonywać ciężkiej pracy zaraz po uruchomieniu maszyny, zwłaszcza w przypadku maszyn nowych lub po naprawie.
  - c. Regularnie sprawdzać poziom oleju w silniku i przekładni. Uzupelnąć olej jeśli jego poziom jest zbyt niski.
  - d. Nie chłodzić silnika wodą!
  - e. Nie przechylać glebogryzarki podczas pracy.
  - f. W celu uniknięcia uszkodzenia ostrzy nie należy pracować/transportować glebogryzarki na twardych, kamienistych terenach i drogach.
  - g. Po zakończeniu pracy należy dokładnie oczyścić urządzenie z wszelkich zanieczyszczeń.
  - h. Regularnie czyścić filtr powietrza nawet co kilka godzin w zależności od stopnia zapylenia otoczenia silnika.

## KONSERWACJA

---

W związku z normalną pracą maszyny, drganiami, obracaniem się elementów roboczych, otarciami i zmianą obciążenia pracy, śruby i nakrętki mogą się luzować, a części maszyny mogą się zużywać. Wszystkie te zmiany mogą prowadzić do pogorszenia pracy urządzenia i zmniejszenia jego efektywności (pojawiają się nadmierne luzy, moc silnika spada, zwiększa się ilość pobieranego oleju, a rozregulowanie poszczególnych elementów prowadzi do uszkodzenia części i całego urządzenia). Dla zminimalizowania ryzyka opisanych powyżej sytuacji należy przykładać szczególną uwagę do prawidłowego przygotowania i regularnej konserwacji glebogryzarki. Odpowiednio przeprowadzone czynności konserwacyjne i serwisowe znacząco zwiększą żywotność urządzenia.

### 1. Pierwsze uruchomienie

Nowa glebogryzarka (lub bezpośrednio po naprawie) powinna pracować bez obciążenia przez około godzinę. Następne 5 godzin pracy należy przeznaczyć na pracę z małym obciążeniem. Po tym czasie należy bezwzględnie wymienić olej w silniku (najlepiej robić to przy rozgrzanym silniku). Po tych czynnościach glebogryzarka może pracować według wymagań.

### 2. Konserwacja urządzenia

Przed i po każdym użyciu glebogryzarki należy wykonać poniższe czynności:

1. Sprawdzić (i osłuchać) czy nie są widoczne (słyszalne) uszkodzenia każdego z poszczególnych elementów urządzenia (nieprawidłowy dźwięk, przegrzanie, poluzowane śruby itp.).
2. Sprawdzić silnik i przekładnię pod kątem wycieku oleju.
3. Sprawdzić za pomocą wskaźnika poziomu oleju, czy poziom znajduje się pomiędzy minimum, a maksimum.
4. Oczyszczyć urządzenie i akcesoria z błota, trawy, tłustych zanieczyszczeń.
5. W przypadku uszkodzenia jakiegokolwiek części (np. noża, śrub, nakrętek) należy je bezwzględnie wymienić lub naprawić.

### 3. Konserwacja podstawowa (co rok lub 150 godzin):

1. Wykonać wszystkie czynności konserwacyjne opisane w punkcie 2.
2. Wyczyścić przekładnię i wymienić olej.
3. Sprawdzić sprzęgło oraz skrzynię biegów.
4. Sprawdzić wszystkie zębatki i łożyska. Wymienić, jeśli są zużyte.
5. Sprawdzić pozostałe elementy urządzenia, np. ostrza, śruby łączące itp. Wymienić, jeśli są zużyte.

## KONSERWACJA

### 4. Harmonogram konserwacji

CZĘSTOTLIWOŚĆ  ELEMENT	Codziennie	Praca przy niskim obciążeniu przez pierwsze 5 godzin	Co miesiąc lub po 25 godzinach pracy	Co 3 miesiące lub po 50 godzinach pracy
Sprawdzić i dokręcić śruby i nakrętki	<input checked="" type="checkbox"/>			
Sprawdzić i dodać olej	<input checked="" type="checkbox"/>			
Sprawdzić i zmienić olej		<input checked="" type="checkbox"/> Pierwszy raz	<input checked="" type="checkbox"/>	<input checked="" type="checkbox"/>
Sprawdzić czy olej nie wycieka	<input checked="" type="checkbox"/>			
Wyczyścić urządzenie i akcesoria	<input checked="" type="checkbox"/>			
Usunąć usterki	<input checked="" type="checkbox"/>			
Wyregulować elementy	<input checked="" type="checkbox"/>			
Sprawdzić naciąg paska	<input checked="" type="checkbox"/>			
Sprawdzić (jeśli wymagane-wymienić) zębatki i łożyska				
Sprawdzić stan filtra powietrza, wymienić w razie potrzeby	<input checked="" type="checkbox"/>			

## **PRZECHOWYWANIE**

---

Jeśli wymagane jest przechowywanie urządzenia na dłuższy okres, w celu uniknięcia uszkodzenia urządzenia i jego elementów, należy przeprowadzić poniższe czynności:

1. Wyczyścić urządzenie z plam oleju, kurzu i pozostałych zanieczyszczeń.
2. Usunąć stary olej z silnika i zalać urządzenie nowym.
3. Części narażone na rdzę (nie aluminiowe, nie pokryte farbą) należy przetrzeć szmatką nasączoną olejem.
4. Przechowywać urządzenie w suchym, bezpiecznym i dobrze wentylowanym pomieszczeniu, poza zasięgiem dzieci.
5. Odpowiednio przechowywać wszelkie przystawki oraz dokumentację urządzenia.

## REGULACJA

---

### 1. Regulacja linki sprzęgła

- a. Każda maszyna musi być wyposażona w ogranicznik sprzęgła. Ogranicznik powinien być ustawiony w pozycji otwartej. Zabrania się używania zamiast tego zwykłych linek sprzęgła.
- b. Podczas regulacji naprężenia linki sprzęgła należy zwrócić uwagę, aby zakres ściśnięcia tulejki mieścił się w zakresie podziałki. Gdy zespół noży zwolni dźwignię sprzęgła na biegu roboczym, wał wyjściowy przekładni musi zatrzymać się w ciągu 2 s. Należy natychmiast wymienić linkę sprzęgła po przekroczeniu zakresu skali.
- c. Podczas regulacji linki sprzęgła ustawić ramię widełek sprzęgła i śrubę regulacyjną linki sprzęgła na ramie uchwytu w odpowiedniej pozycji, a następnie zablokować nakrętką regulacyjną.



### 2. Regulacja linki przepustnicy



Wyregulować linkę przepustnicy tak, aby uchwyt ustawienia przepustnicy można było ustawić w pozycji maksymalnej i minimalnej, a następnie zablokować śrubę położenia przepustnicy.

## ROZWIĄZYWANIE PROBLEMÓW

PROBLEM	PRAWDOPODOBNA PRZYCZYNA	ROZWIĄZANIE
Sprzęgło nie pracuje poprawnie (nie załącza się lub nie rozłącza się).	Niewystarczające ściśnięcie tulei kompensacyjnej.	Wyregulować linkę sprzęgła.
	Linka jest zbyt luźno zamontowana.	Wyregulować linkę sprzęgła.
Hałas w przekładni.	Złe położenie dźwigni zmiany biegów.	Umieścić dźwignię w prawidłowym położeniu
	Za mało oleju w skrzyni biegów.	Uzupełnić olej.
	Koło zębate jest zużyte, a luz jest poza zakresem tolerancji.	Zlecić naprawę w autoryzowanym serwisie.
Wyciek oleju.	Problem z uszczelką lub uszczelniaczem.	Wymenić.
	Poluzowane śruby lub nakrętki przekładni.	Dokręcić lub wymienić.
	Powierzchnia styku między uszczelką aluminiową, a elementem nie jest płaska.	Wypolerować lub uszczelnić specjalnym klejem.
	Brak uszczelki.	Założyć uszczelkę.
	Zbyt dużo oleju.	Usunąć nadmiar oleju.

